

# Manual de instalación

Versión 1.0 Revisión 00

## Contenido

1	Presentación	3
2	Más de un OneZone en la instalación	3
3	Contenido	4
4	Instalación	4
5	Chequeo	7

# 1 Presentación

OneZone consta de una compuerta motorizada con un receptor y un termostato digital inalámbrico. Su funcionamiento es muy sencillo: usted seleccione la temperatura que desea, OneZone abre la compuerta para dejar pasar aire frío o caliente y cuando se alcance la temperatura seleccionada, la compuerta se cierra automáticamente.

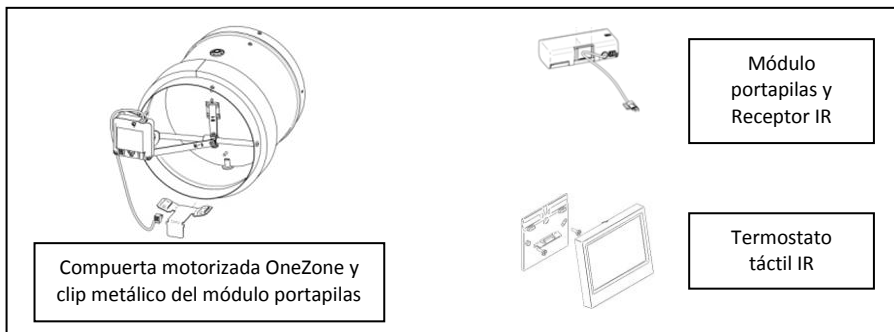
Tenga presente que OneZone controla la temperatura en la estancia pero no el funcionamiento de la máquina de climatización. Por lo que la máquina debe estar encendida para que haya climatización en la habitación.

# 2 Más de un OneZone en la instalación

Puede tener más de un OneZone en una única manejadora de aire. No obstante, no instale más de 1/3 del número de salidas con OneZone, siendo recomendado para aquellas zonas que haya demasiado frío o demasiado calor. Si tuviese registros con control de flujo de aire, asegúrese de que estén completamente abiertos.

## 3 Contenido

La caja OneZone, además de esta documentación y las baterías, contiene los siguientes elementos:

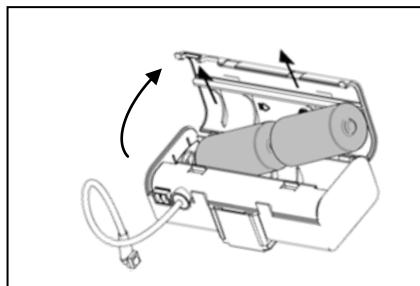


## 4 Instalación

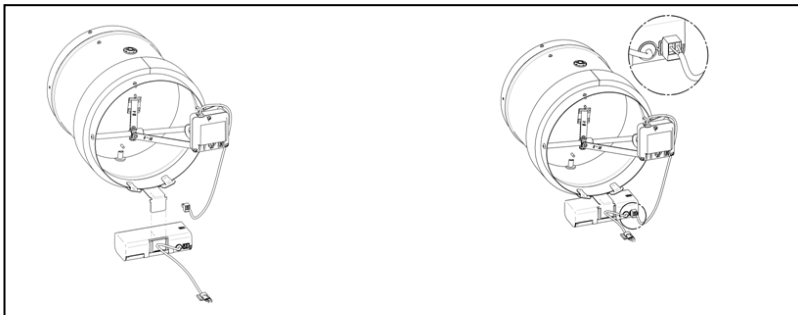
Para completar la instalación podría necesitar un destornillador y un taladro:

Para completar la instalación siga los pasos:

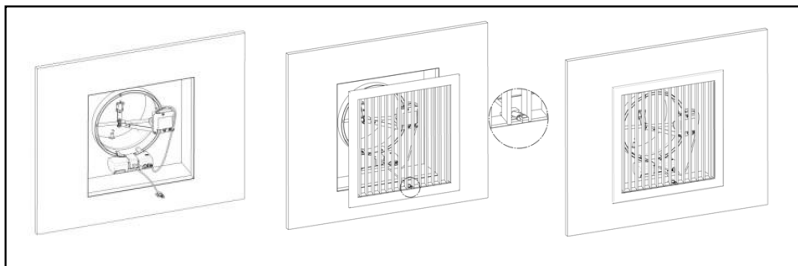
1. Inserte las baterías (Tipo D) tanto en el módulo portapilas prestando especial atención a la polaridad.



2. Inserte el clip metálico en el módulo portapilas y fíjelo al borde de la compuerta.
3. Conecte el cable del motor al módulo portapilas.



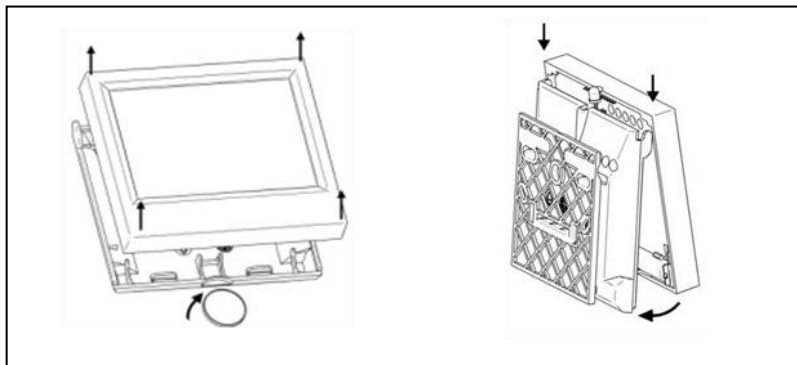
4. Retire la rejilla de acceso de aire e introduzca la compuerta por el ducto de suministro de aire.
5. Fije el receptor IR del módulo portapilas al marco de la rejilla orientado hacia el termostato; utilice el adhesivo incorporado retirando el protector.
6. Fije la rejilla en su posición original.



El termostato sólo requiere que se fije a pared. La ubicación del termostato debe ser aquella en la que haya una buena circulación de aire y no esté expuesto a fuentes de calor de forma directa y preferiblemente no en muros exteriores.

Para fijarlo en pared siga estos pasos:

1. Retire la base de fijación a pared del termostato y preséntela en la pared, nivele y marque con un lapicero.
2. Fije la base o con cinta adhesiva o con tornillos.
3. Abra el termostato para insertar las baterías (Tipo AAA) respetando la polaridad indicada. Para ello inserte una moneda en la ranura de la base del termostato y gírela para abrirlo.
4. Coloque la tapa trasera en la base fijada a la pared y posteriormente inserte el termostato en los ganchos y fije realizando una presión enérgica.



## 5 Chequeo

Una vez instalados tanto la compuerta OneZone como el termostato fijado en pared, se recomienda hacer un chequeo. Para ello siga los siguientes pasos:

1. Encienda el equipo de aire acondicionado.
2. Seleccione el modo de funcionamiento igual que el seleccionado en el equipo de aire acondicionado.
3. Seleccione una temperatura objetivo a la máxima si el modo es Calor y al mínimo si el modo es Frío para comprobar que la compuerta se abre.
4. Apague el termostato OneZone y compruebe que la compuerta queda abierta.